

**RK 53E-P/31**

**Radar-Bewegungsmelder**

# **RK 53E-P/31**

**mit Klemmraum**

CE



- ◆ **Mikroprozessor gesteuerter Radar-Bewegungsmelder speziell für den Außen-/Torbereich**
- ◆ **Fahrzeug- und Personendetektion selektierbar**
- ◆ **Erkennung der Bewegungsrichtung**
- ◆ **Erhöhte Feldschärfe**
- ◆ **Resistent gegen Umwelteinflüsse**
- ◆ **Haltewinkel im Lieferumfang**

Veröffentlichungsdatum: 2005-09-12 15:44    Ausgabedatum: 2005-09-12    418029\_GER.xml

**Allgemeine Daten**

Betriebsreichweite	max. 20 m
Detektionsfeld	min. 2000 mm x 3000 mm max. 2000 mm x 5000 mm bei 3000 mm Montagehöhe
Zulassungen	BZT-Zulassung, postgebührenfrei
Kennzeichnung	CE-Zulassung

**Anzeigen/Bedienelemente**

Funktionsanzeige	LED rot: leuchtet bei Detektion
Bedienelemente	Einsteller für Abfallverzögerung, Einsteller für Empfindlichkeit, 5-poliger DIP-Schalter für Richtungserkennungsmodus, vorwärts/rückwärts, Relais Öffner/Schließer, Digitalfilter, Fahrzeug/Personenerkennung

**Elektrische Daten**

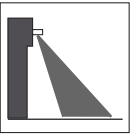
Betriebsspannung	12 ... 24 V AC +15 % / 12 ... 30 V DC
Leerlaufstrom $I_0$	ca. 70 mA

**Ausgang**

Schaltungsart	Öffner/Schließer
Signalausgang	Relais, 1 Wechsler
Schaltspannung	42 VA
Schaltstrom	1 A AC/DC

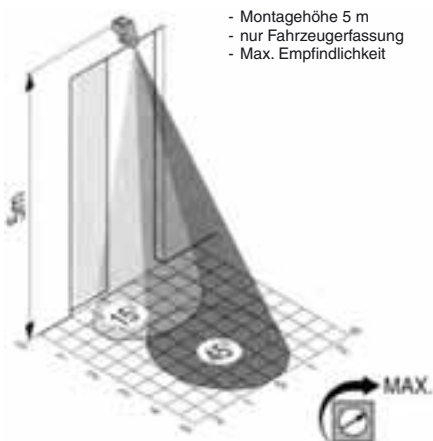
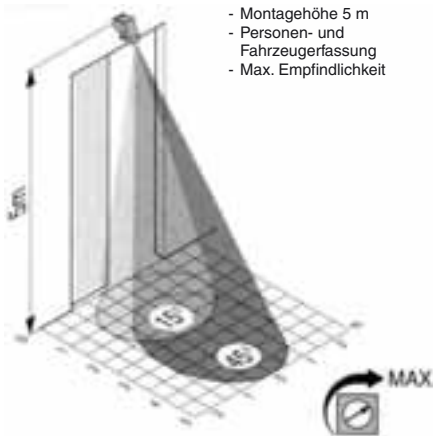
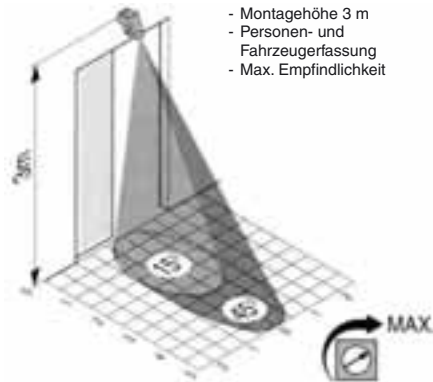
**Mechanische Daten**

Montagehöhe	max. 6
Schutzart	IP65
Anschluss	Schraubklemme, 5 polig
Material	
Gehäuse	Aluminium und Polycarbonat
Masse	1000 g

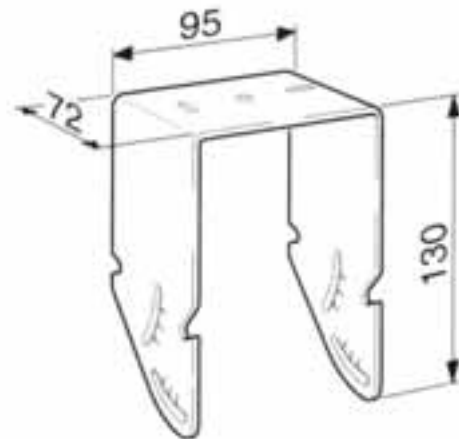
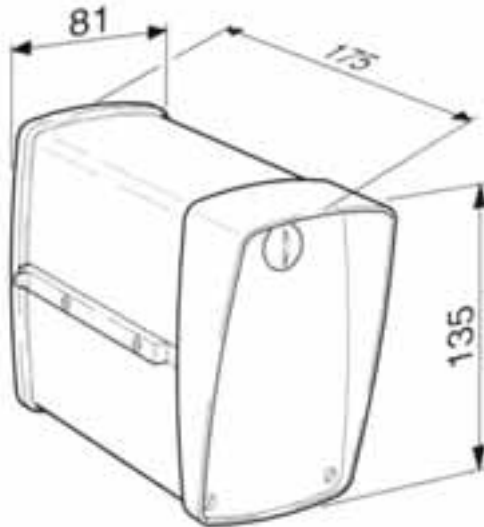


## RK 53E-P/31

### Kennlinien/Diagramme

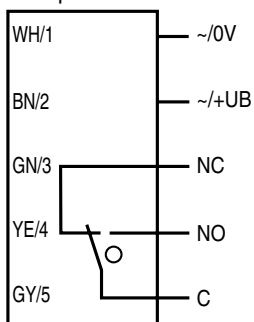


Abmessungen



Elektrischer Anschluss

Option:



○ = hellschaltend, ● = dunkelschaltend

**Zusätzliche Informationen**

**Funktion**

Radar-Bewegungsmelder funktionieren grundsätzlich auf der Basis der Mikrowellentechnik. Erfasst werden Bewegungen von mind. 10cm/s (Personen und/oder Gegenstände wie Einkaufswagen, Fahrzeuge etc.) innerhalb des definierten Erfassungsbereiches. Nicht erkannt werden somit Personen und/oder Gegenstände die sich nicht bewegen.

Der RK 53E-P ist ein intelligenter, mikroprozessorgesteuerter Öffnungsimpulsgeber für den Einsatz an allen automatischen Türen und Toren im Industriebereich.

**Einstellungen**

**Empfindlichkeit**

Mit dem linearisierten Potentiometer wird die Ansprechempfindlichkeit verändert, d.h. die beiden wichtigsten variablen Größen, Fläche (z. B. Personen oder Fahrzeuge) sowie Geschwindigkeit (langsame oder schnelle Bewegungen) des bewegten Objektes, können berücksichtigt werden.

**Abfallverzögerung**

Mit einem Potentiometer kann die Abfallverzögerungszeit des Relaisausganges eingestellt werden.

**Schaltausgang**

Der Geräteausgang kann als Schließer (N.O.) oder Öffner (N.C.) programmiert werden.

**Digitale Filterfunktion**

Störsignale von Fluoreszenzleuchten, Regen, Schnee etc. werden mit der umschaltbaren digitalen Filterfunktion schnell ausgeblendet. Diese Filterfunktion gewährleistet so die optimale Funktion von Tür und Tor.

**Richtungserkennung**

Umschalter auf Position Stereo:

Eine Bewegung zum Melder hin löst ein Signal aus.

Eine Bewegung vom Melder weg löst kein Signal aus.

Die Tore können bis zu 50% schneller geschlossen werden. Umweltschutz, Energie- und Kosteneinsparungen bleiben keine leeren Worte mehr.

**Vorwärts/Rückwärts**

Dieser Umschalter beeinflusst die Detektion in Bezug auf die Richtungserkennung. Ist der Umschalter Richtungserkennung auf Position «Stereo», kann mittels dem Umschalter Vorwärts/Rückwärts die Detektionsrichtung definiert werden.

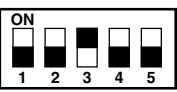
Umschalter auf Position Stereo/Vorwärts: Eine Bewegung zum Melder hin löst ein Signal aus.

Umschalter auf Position Stereo/Rückwärts: Eine Bewegung vom Melder weg löst ein Signal aus.

**Differenzierte Erfassung**

Dieser Umschalter bietet eine differenzierte Erfassung von Objekten. Für die optimale Unterscheidung von Fahrzeugen und Personen muss eine minimale Montagehöhe von 3,5 m eingehalten werden.

**Werkseinstellungen DIP-Switch:**

Werkseinstellung	Schalter	ON	OFF
	1	passiv (N.C.)	aktiv (N.O.)
	2	Digitalfilter	-
	3	stereo	mono
	4	rückwärts	vorwärts
	5	nur Fahrzeuge	Personen und Fahrzeuge

**Montage**

Wand- und Deckenmontage: Der robuste und multivariable Montagebügel erlaubt eine zusätzlich einfache und schnelle Montage an der Wand oder Decke (Montagewinkel siehe Abmessungen).